



**Omniseal Solutions**  
SAINT-GOBAIN

**圣戈班** | Saint-Gobain  
Omniseal Solutions

**金属弹性密封圈**



跨越边界，挑战不可能！

  
SAINT-GOBAIN

# 目录

○ 关于我们	02
○ 金属弹性密封圈简介	04
○ 密封圈选型注意事项	06
○ 密封圈选型标准	08
○ 密封圈类型	10
技术数据	12
热处理	13
镀层与涂层	14
○ 产品代码选择	15
○ 数据表	
金属 O 型圈 OI-OE	17
金属 C 型圈 CI-CE	18
金属 CS 型圈 CSI-CSE	21
金属 CS 型圈 JCE	23
Oysterseal® YI-YE	25
金属 C 型圈 CA-CSA	27
Commaseal® COI-COE	29
○ 异型和定制密封圈	31
○ 技术附录	
实验室	33
泄漏	34
泄漏对照表	35
载荷	36
一般表面处理要求	37
普通螺栓等级	38
螺栓扭矩-简化方法	39
公差	40
温馨提示	42
安装说明	43
金属弹性密封圈应用数据表	44





# 关于我们

## 关于圣戈班高性能塑料

隶属于工业百强企业的圣戈班集团 (Saint-Gobain)，旨在设计和生产高性能聚合物工程产品，服务于全球几乎所有主要行业。我们的各项业务为客户提供具有先进技术的聚合物产品，满足苛刻的应用条件，为各大关键行业提供支持。以根植于产品创新、技术专长以及市场领导的传统为豪，致力于与客户紧密合作，解决当前的应用问题以及未来所面临的挑战。

- 金属 O 型密封圈
- 弹簧加载金属 O 型密封圈
- 金属 C 型密封圈
- 弹簧加载金属 C 型密封圈
- 弹簧加载铝 C 型密封圈
- 金属 Oysterseal®
- 金属 Commaseal®

圣戈班于2020年完成了对比利时 HTMS 公司的收购，后者是金属弹性密封圈的设计及制造商，产品广泛用于工业，能源及航空航天市场。此外，圣戈班还于2019年初完成了对美国 ASE 公司的收购，后者是密封解决方案（尤其是金属圈）的领导者，产品广泛用于能源，航空航天以及交通运输行业。上述的收购大大丰富了圣戈班密封产品组合，从而能够为客户提供定制化，多样化的密封解决方案。

在为市场寻找和交付最佳解决方案的运营决策和共同目标的推动下，圣戈班成长为客户的首选合作伙伴。我们共同开发符合客户规范的最优质金属密封解决方案。

圣戈班金属弹性密封圈可用于普通密封圈无法耐受的各种极端温度、压力、介质或其组合应用。



## 市场

圣戈班专注于提供服务包括航空航天、核能、石油和天然气（海底和海面）、汽车、工业、医疗在内的所有市场的金属弹性密封圈

## 质量

圣戈班致力于最严格质量程序生产金属弹性密封圈。公司已通过 ISO 9001、AS 9100 和 ISO 14001 认证。

## 功能

- 对密封圈焊缝进行100%的 LP 测试
- 可根据要求提供焊接部位的 X 射线探伤照片
- 全集成式氦气泄漏测试设备
- 高达1000 bar的静压测试
- 固定载荷及回弹测量设备
- 针对镀层进行 XRF 成分分析
- 通过 CNC 光学测量实现生产过程以及终检控制



## 专业能力

- 超过100年的经验
- 内部测试
- 新产品研发
- 与高等院校密切合作
- 新型生产方法和新型密封解决方案的研发

## 灵活性

- 快速交货
- 加急流程
- 快速响应
- 定制密封解决方案
- 专职人员服务

## 生产能力

- 密封直径范围为5毫米至4米
- 横截面为0.79毫米至12.70毫米
- 可根据要求提供非标准横截面
- 可根据要求提供轨道、矩形和其他形状的异型密封圈
- 根据客户规范要求定制密封
- 内部镀层和涂层设备
- 内部热处理设备
- 内部测试实验室

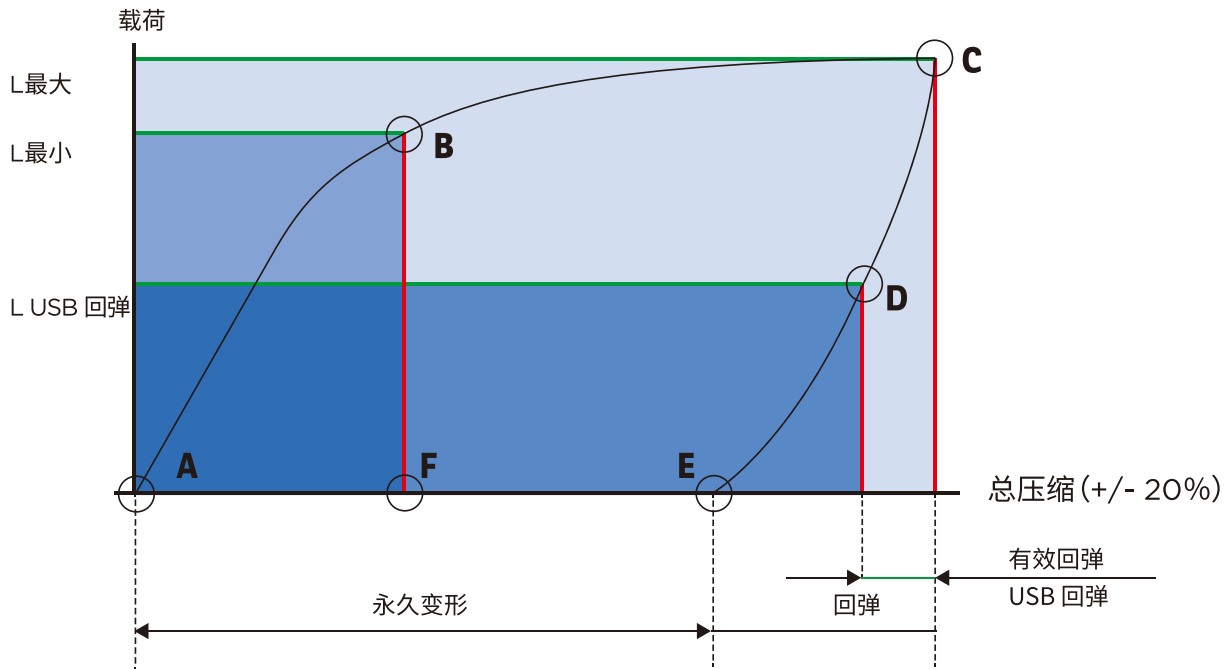
## 常见金属密封特性

- 无限保存期限
- 抗辐射和腐蚀
- 相比环形接头 (RTJ's) 和类似平垫圈载荷较低
- 长使用寿命, 期间具有高弹性恢复能力
- 工作温度范围  $-270^{\circ}\text{C}$  至  $+1010^{\circ}\text{C}$   
(可根据要求提高温度范围)
- 压力范围: 超真空~500 MPa
- 在采用适当设计的情况下, 泄漏率优于  $1 \times 10^{-10}$  mbar $\cdot$ l/s
- 没有爆破性失压问题

如果您需要具体密封圈选型, 请与圣戈班联系。

# 金属弹性密封圈简介

## 通用压缩-卸载图表



## 密封机理

任何金属弹性密封圈的密封性能均基于密封圈和配合表面之间相对较高的比接触载荷。线性载荷(单位长度载荷)或固定载荷(单位面积载荷)是在将密封圈压缩到明确定义沟槽深度时,因密封圈(带或不带弹簧)抵抗其自身变形而产生的。

上图为标准金属弹性密封圈的压缩和释压特性。曲线“ABC”显示为线性载荷随压缩率增加而增加,而曲线“C-D-E”显示为线载荷随密封法兰脱离压缩率减小而减小。

该曲线为金属密封的塑性变形示意。压缩曲线上的“B”点是弹性变形和塑性变形之间的过渡点。根据经验,此时几乎达到最大线性载荷的80%。“C”点表示最大压缩点(最小沟槽深度)。由于较高的压缩率会因严重塑性变形而导致密封失效,金属弹性密封圈推荐最大压缩率大约为20%。



“C”点和“E”点之间代表总回弹或弹性恢复。根据经验，回弹在密封圈原始横截面的4%至6%之间变化。需要明确的是，当法兰脱离距离等于总回弹时，密封圈即已失效。因此，强烈建议始终要避免法兰发生移动或旋转。如果无法避免此类移动或旋转，则不应超过总回弹的30%。此类回弹被称为有效回弹，但会受到多种因素影响。

- 可接受的泄漏率
- 密封设计
- 硬件

### 密封回弹

对于特定密封圈横截面和密封圈类型，通常情况最大载荷时的回弹最低。因此，密封圈处于低载荷时具有较高的柔韧性，将产生最高的回弹。

### 固定载荷

密封圈和配合表面之间的初始线载荷将随压缩率的增加而逐渐增加，从而形成压痕。压痕的宽度取决于密封圈的类型、横截面和压缩率。固定载荷 (MPa) 大约等于线性载荷 (N/mm) 除以压痕宽度。 (MPa = N/mm<sup>2</sup>)

密封圈周向线载荷的范围为最低20 N/mm到超过500 N/mm。对于较大横截面的密封圈，其密封宽度或压痕通常在小于0.3毫米至大约3毫米范围内变化。

因此，固定载荷从最小30 MPa到超过150 MPa不等。使用重载荷弹簧时，固定载荷可增加至300 MPa以上。

为了让所选镀层或涂层填充法兰不规则部位，需要较高的固定载荷，以将所有泄漏路径密封。

### 非标准设计

金属弹性密封圈通常要在极端条件下使用。本产品目录给出的标准解决方案可能并非始终能够满足这些要求。

如果应用所要求的密封性能超出标准设计范围，圣戈班可以开发具备相应物理性能的密封圈。

与材料供应商的紧密合作让圣戈班有能力快速优化密封特性。始终建议针对给定直径，尽可能选择最大的横截面。这样可以有效回弹(线C-D)达到最大，从而在给定直径的截面最大公差范围内实现稳定性能，获得更加可靠的密封解决方案。较高的回弹可允许更大的法兰运动/旋转(由于温度和压力变化导致的运动)。



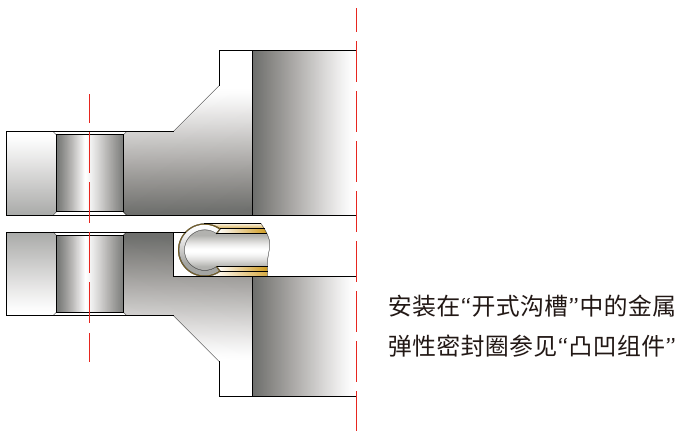
# 密封圈选型注意事项

为任何工况选择最合适的密封圈通常要在载荷与密封圈回弹之间进行微妙的取舍。压缩密封圈所需的载荷越高，密封性越好，而密封圈的有效回弹将决定随着温度压力变化，密封性的维持程度。对于给定密封圈横截面和密封圈类型，通常在最大载荷下的回弹最低。当然，最小载荷下会产生最高的回弹。

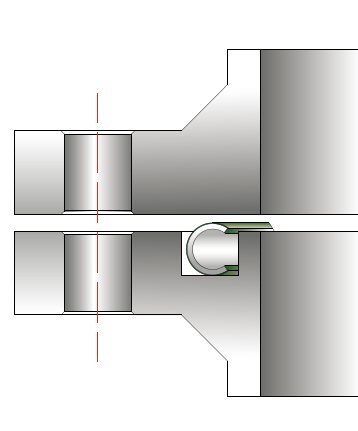
但是，还有其他参数和情况也会影响所选金属弹性密封圈的性能，例如：法兰的类型和安装方法、压力和温度循环、螺栓等级、螺栓拉应力以及对螺栓施加压力的方法（请参阅第38和39页的技术数据）



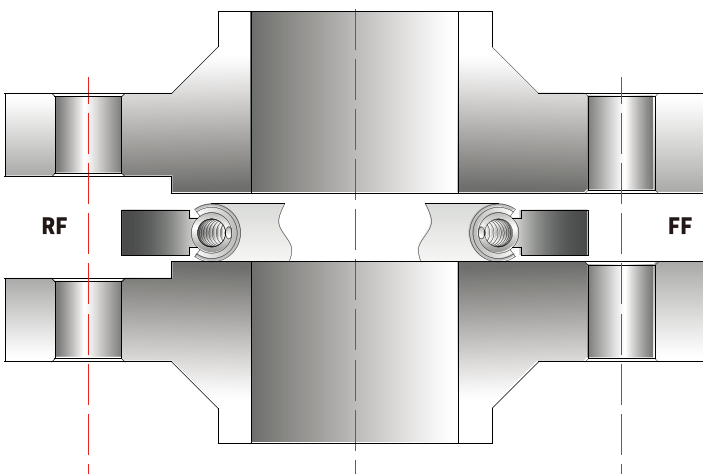
标准法兰的类型：



安装在“开式沟槽”中的金属弹性密封圈参见“凸凹组件”



安装在“闭式沟槽”中的金属弹性密封圈参见“插口-沟槽组件”



金属密封+保持架, 安装在 RF 法兰或 FF 法兰之间

RF: 凸面法兰

FF: 全端面法兰

## 法兰旋转/脱离

在任何情况下，最终目的均为获得尽可能高刚度的结构，以便能够克服因压力和/或温度变化以及外部载荷变化所产生的运动（径向和/或轴向）。

法兰、螺栓和密封圈均可被视为系统中的“弹性元件”，在这类系统中，密封圈通常是载荷恢复行为中具有高度非线性的元件。

因此，螺栓拧紧后法兰之间的金属与金属接触的组件为最刚性、最稳定的。密封圈在沟槽内受到完全压缩后，继续拧紧螺栓抵抗系统压力不会对密封圈产生任何负面影响。

## 螺栓密封组件

初始螺栓载荷会在密封圈上产生初始载荷（参见固定载荷）。由于系统压力之故，静压载荷趋于“卸除”密封圈载荷，从而导致法兰脱离。

剩余残余应力（能量）的大小决定最终的泄漏率。

## 压力松弛

压力松弛的原因可能包括：

- 法兰旋转/法兰脱离
- 密封材料蠕变
- 螺栓松弛
- 循环工况
- 外部载荷
- ……

## 结论

- 为了获得目标泄漏率，建议将装配体设计得尽可能刚性
  - 选择合适法兰类型
  - 选择合适强度和数量的螺栓
- 选择最佳载荷与回弹比率的密封圈
- 如果允许尽可能使用软镀层类型密封圈
- 针对特定直径，尽可能选择最大横截面
- 使用即使在高温下也具有最佳机械性能金属材料等级





# 密封圈选型标准

## 参数以及需要考虑的问题

下表列出了选择密封解决方案之前需要考虑的几个参数和问题。请注意, 这些参数或问题未必涵盖所有可能, 仅为最常见和最重要的参数或问题。



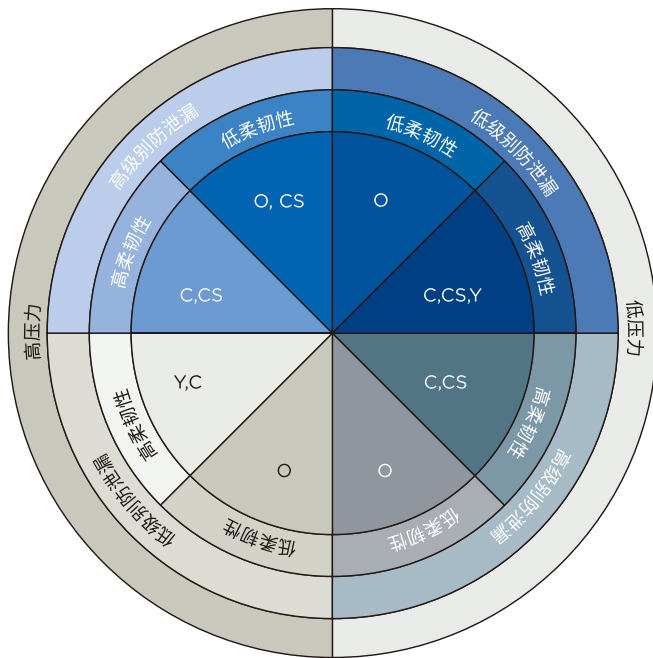
项目	参数	需要考虑的问题
密封类型	半动态 (C(S)A, Commaseal®) 或静态 (所有其他密封类型)	
材质等级 (密封)		哪种材料兼容/不兼容?
应用数据	密封介质	液体/气体、粘度、
	温度	低温、高温、循环
	压力	超高真空、高压、循环
	泄漏率	测量条件 - 标准条件: T° 环境温度 / ΔP 1 bar/He - 工艺条件
法兰/螺栓	法兰类型	- 材料等级 - 表面光洁度
	螺栓/夹具	- 材料等级 - 数量和尺寸 - 最大螺栓载荷/许用力
	法兰的移动/位移	轴向和/或径向位移 (密封圈的有效回弹)

## 密封选型转轮

下面的转轮可作为指示正确密封类型的工具。

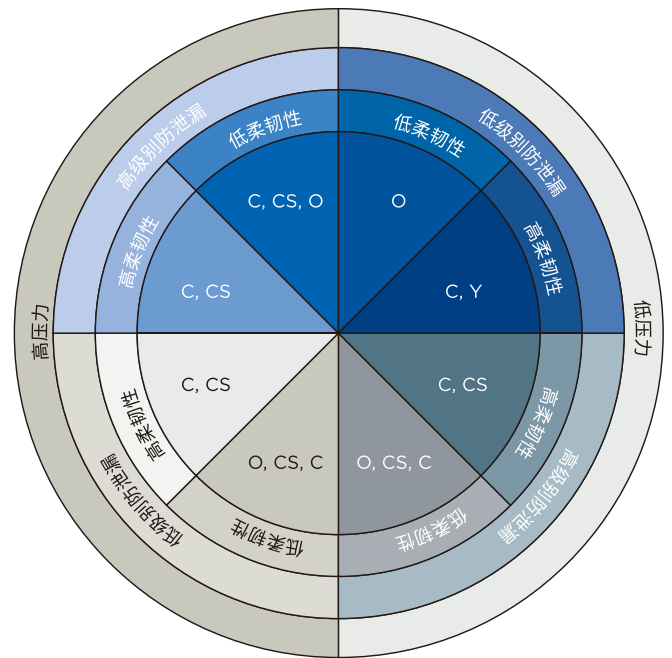
首先, 必须根据密封圈是否需要在气体或液体介质中工作来选择正确的转轮。介质信息显示在转轮旁边。从外圈开始, 首先要选择合适的压力条件, 然后选择所需的泄漏率, 最后选择所需的密封柔韧性。几乎没有任何法兰移动或振动的极刚性系统可以使用低挠性密封圈。最后所关联的密封类型就是您的系统可能使用的密封类型。有关不同密封类型的更多信息, 请参见其各自的产品页面。

### 液体



低压力
高压力
低密封性
高密封性

### 气体



0 ~ 200 bar
50 ~ 2000 bar
$1 \times 10^{-2} \sim 1 \times 10^{-7} \text{ mbar} \cdot \text{l/s}$
$1 \times 10^{-5} \sim 1 \times 10^{-12} \text{ mbar} \cdot \text{l/s}$

给定泄漏值始终处于受控条件下, 泄漏率始终与密封载荷、沟槽表面光洁度、密封光洁度、应用设计和密封后处理工艺有关。

高载荷密封圈设计用于在高压工况, 并获得出色的密封性能。

在需要低载荷时, 建议通过使用柔软镀层或涂层提高密封性能。

# 密封圈类型

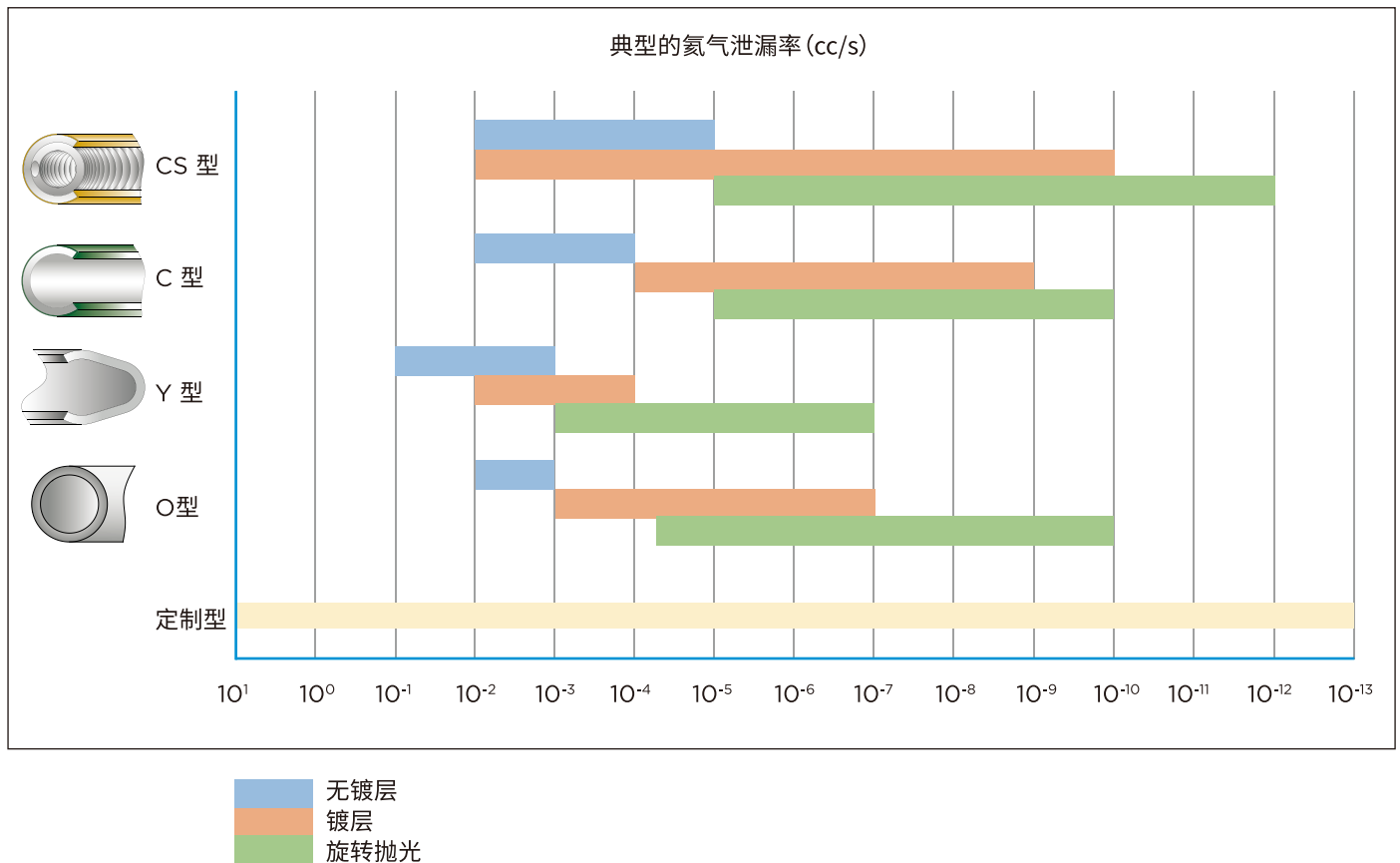
CS 型		C 型		Y 型	
					
内部压力	外部压力	内部压力	外部压力	内部压力	外部压力
高载荷		中高载荷		低载荷	
高密封性		中高密封性		低密封性	
中回弹		中回弹		高回弹	
可提供异型密封		可提供异型密封		不可提供异型密封	
第20-21页		第18-19页		第24-25页	

O/OG 型	OVI/OVE 型		OS 型
			
内外压力	内部压力	外部压力	内外压力
中高载荷	中高载荷		高载荷
中高密封性	中高密封性		高密封性
低回弹	低回弹		低回弹
可提供异型密封	可提供异型密封		可提供异型密封
第16-17页	第16-17页		第16-17页

JCE 型	CA/CSA 型		CO 型	
				
外部压力	轴向压力		内部压力	外部压力
中高载荷	中高径向载荷		中高载荷	
高密封性	中密封性		中密封性	
中回弹	轴和孔的紧公差		低回弹	
可提供异型密封	不提供异型密封		不可提供异型密封	
第22-23页	第26-27页		第28-29页	

## 产品特性

典型产品类型	密封类型	应用	压力	温度	泄漏率
CS型	面密封, 静态	内外部压力均可; 需要较大的固定载荷	超真空~6900 bar	超低温~1010°C	详见下表
C型	面密封或径向密封, 静态	内外部压力, 轴向压力均可	高真空~6900 bar	超低温~1010°C	
Y型	面密封或径向密封, 有限动态	内外部压力均可; 允许较大泄漏	3~350 bar	超低温~1010°C	
O型	面密封, 静态	内外部压力均可;	高真空~6900 bar	超低温~1010°C	
定制型	面密封或径向密封, 静态或动态	咨询圣戈班	咨询圣戈班	咨询圣戈班	



金属密封材料

	材料	类似 W Nr	类似 UNS-Nr
1	ALloy X-750/InconeL® X-750	2.4669	N07750
2	ALloy 718/InconeL® 718	2.4668	N07718
3	SS 321	1.4541	S32100
4	ALloy 600/InconeL® 600	2.4816	N06600
5	SS 304 L	1.4306/1.4307	S30403
7	SS 316	1.4401	S31600
9	SS 302	1.4310	S30200
A	ELgiLoy®/Phynox	2.4711	R30003
B	Haynes 214	2.4646	N07214
C	1050 铝(用于 CE 密封圈)	EN AW-1050A/3.0255	-
D	ALloy 625/InconeL® 625	2.4856	N06625
E	Nimonic 90	2.4632	N07090
F	Hastelloy C-276	2.4819	N10276
G	Haynes 188	2.4683	R30188
H	6060 铝(用于 CE 密封圈)	EN AW-6060/3.3206	-
I	钽	-	-
K	Alloy A-286	1.4980	S66286

## 热处理

	材料编号	HT-1	HT-2	HT-3	HT-4	HT-5	HT-6	HT-7	HT-S
1	ALloy X-750/Inconel® X-750	X	X		X				
2	ALloy 718/Inconel® 718	X	X		X	X			X
3	SS 321	X							
4	ALloy 600/Inconel® 600	X		X					
S	SS 304 L	X							
6	高强度 SS 304	X							
7	SS 316 Ti	X							
9	SS 302	X							
A	ELgiLoy®/Qhynox	X	X						
B	Haynes 214	X					X		
C	Aluminum 1050	X		X					
D	ALloy 625/Inconel® 625	X		X			X	X	
E	Nimonic 90	X	X						
F	Hastelloy C-276	X					X		
G	Haynes 188	X					X		
H	Aluminum 6060	X		X					
I	钽	X							
K	Alloy A-286	X							

HT-1 加工硬化

HT-2 时效硬化

HT-3 软化退火

HT-4 固溶退火+析出强化

HT-S 固溶退火+析出强化 (NACE MR 0175)

HT-6 固溶退火

HT-7 应力退火

HT-S 固溶退火+短周期析出强化

## ▶ 镀层/涂层

某些应用需要一定的辅助才能达到相应的密封性或耐化学性。镀层/涂层的选择必须要根据多种因素确定。最适合系统的镀层/涂层要由介质、法兰材料、温度和相应泄漏率共同决定。

圣戈班工厂可提供铜、银、锡、镍和金的电镀，并且还可为密封圈涂覆 PTFE。每种镀层/涂层材料均具有其特定的优缺点。

	优点	缺点
锡	特别适合真空和低温应用, 非常柔软的材料	有限温度范围, 低压应用, 有限固定载荷
PTFE	适用于低温应用, 化学惰性	有限温度范围, 不能与高载荷密封结合使用, 可渗透气体
金	相对较软的镀层, 具有优异的化学和抗氧化性和极高的温度性能	应用于大尺寸密封圈时成本昂贵
银	较软镀层, 良好的耐腐蚀性和抗磨损性, 适用范围广, 价格便宜	不适合极高温应用
铜	相对较软, 适合高温应用, 价格相对便宜	与空气接触发生氧化
镍	适用于极高温应用, 氧化环境, 在高温氧化环境中代替银使用	极硬的镀层材料



## 产品代码选择

# CI-009931-3.96M-2/0-1-SN50

### 密封圈类别

### 轴向截面尺寸和壁厚

### 热处理

图例中的“1”表示加工硬化。

### 密封圈直径

密封圈的直径以毫米为单位,并保留到小数点后两位。对于如 CI、CSI、OI 等带有 I 的密封类型,产品代码中的直径为密封圈的外径。对于如 CE、CSE、OE 等带有“E”的密封类型,产品代码中的直径为密封圈的內径。

为了选择合适的直径,关键在于要同时考虑到直径间隙和镀层。产品代码中的密封直径始终为无镀层直径。

若要为“E”型密封圈选择合适的直径,须使用以下公式:

$$DSI = \text{沟槽直径 (DG)} + \text{径向间隙 (DC)} + \text{镀层厚度} \times 2$$

若要为 I 型密封圈选择合适的直径,须使用以下公式:

$$DSO = \text{DG} - \text{DC} - \text{镀层厚度} \times 2 \quad (\text{见下图})$$

有关示例,请参见下一页

### 镀层

有关镀层代码和厚度代码的信息可参见最后一页。

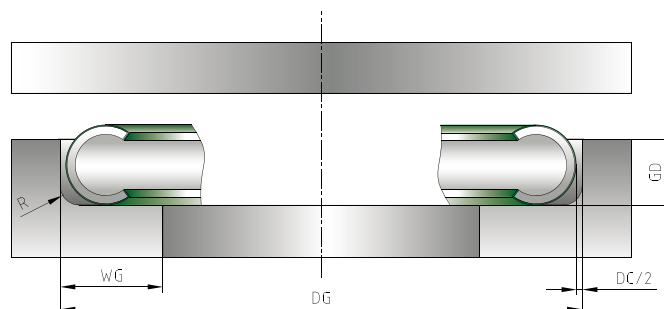
### 材料

第一个数字表示基础材料,第二个数字表示弹簧材料。如果没有弹簧,则第二个数字为“0”

镀层代码	镀层/涂层
S	银-最高 430°C
G	金-最高 930°C
c	铜-最高 930°C
N	镍-最高 1200°C
T	PTFE- 最高 290°C
Sn	锡-最高 200°C

厚度代码	镀层厚度,单位为 μm
30	10/30
50	30/50
70	50/70

热处理代码	热处理说明
1	加工硬化
2	时效硬化
3	软化退火
4	固溶退火+析出强化
5	固溶退火+析出强化 (NACE MR 0175)
6	固溶退火
7	应力退火
8	固溶退火+短周期沉析出强化

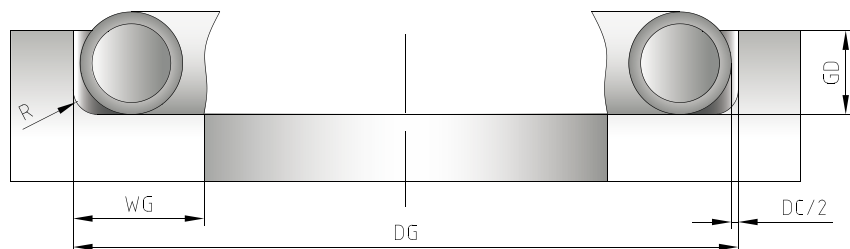




## ▶ 产品代码计算示例

本示例为针对已知的法兰选择正确的密封尺寸。

为方便示意,该 O 型密封圈由321不锈钢制成,未经热处理,且具有50微米银镀层。下方法兰的沟槽直径(DG)为100.00毫米。沟槽深度为2.60毫米。



如果内部压力过大,则将选择 OVI 密封。

## OVI - - - / - -

对于内部压力密封,密封直径为外径。为了确定密封圈的正确直径,须使用以下公式:

$$OD = DG - DC - 2 \times \text{最大镀层厚度}$$

径向间隙取决于密封圈的选定轴向截面。在这种情况下,2.60毫米的沟槽深度与轴向截面为3.18毫米的密封圈的沟槽深度相对应,本示例选择 M 型截面。具有该轴向截面密封圈的径向间隙为0.25毫米。(请参阅第17-18页)

如上所述,最大镀层厚度为50微米。

因此得出:

$$100.00 \text{ 毫米} - 0.25 \text{ 毫米} - 2 \times 50 \text{ 微米} = 99.65 \text{ 毫米}$$

## OVI-009965-3.18M- / - -

需要提供本页第一段所示的信息才能得出完整零件号。对应于321不锈钢的代码为“3”。O 型密封圈不包含弹簧,因此弹簧代码为“0”。

处于冷加工状态的密封圈热处理代码为“1”(参见第13页)。带有50微米银镀层的密封圈镀层代码为“S50”。

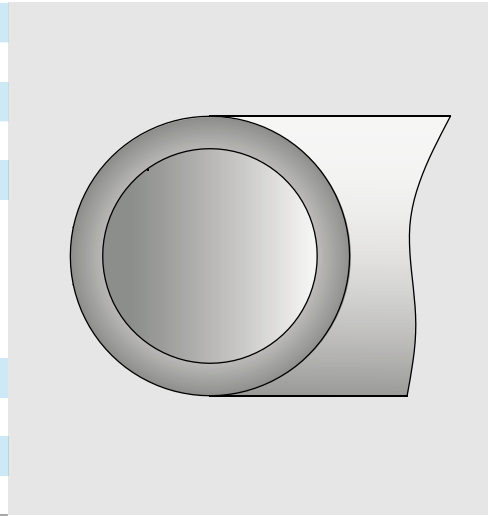
由此得出以下的产品代码

## OVI-009965-3.18M-3/0-1-S50

# ○ 型金属圈内部和外部压力 OI-OE

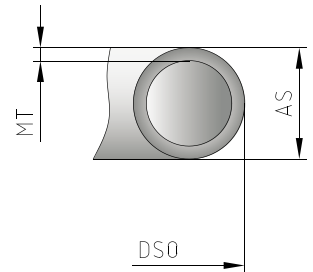
## 特点与优点

功能/要求	优点
简单且经过认可的设计	具有复杂形状可行性
无腔体	功能不受介质(塑料、磨料、污染)影响
较低回弹	
<b>中高载荷</b>	
可适应特定应用需求	
<ul style="list-style-type: none"> <li>• 排气(OVI-OVE)</li> <li>• 充气(OGI-OGE)</li> <li>• 弹簧蓄能(OSI-OSE)</li> </ul>	<ul style="list-style-type: none"> <li>• 更高压力</li> <li>• 高温(+600 °C)</li> <li>• 极高压力</li> </ul>
<b>密封面较宽, 固定载荷较低</b>	倒角接头(三点密封)
<b>耐高温(充气)</b>	
	无限保存期限



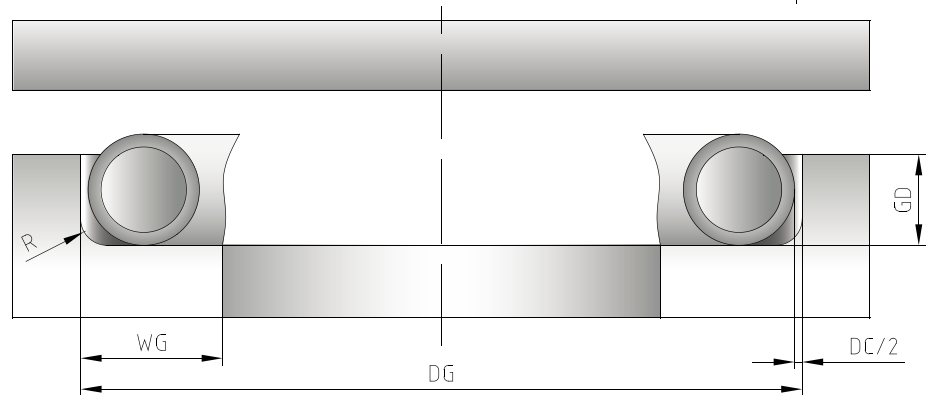
## 性能指标

- 无镀层  $1 \times 10^{-2}$  至  $1 \times 10^{-3}$  mbar \* l/s
- 有镀层  $1 \times 10^{-3}$  至  $1 \times 10^{-7}$  mbar \* l/s
- 镀层+旋转抛光  $1 \times 10^{-5}$  至  $1 \times 10^{-10}$  mbar \* l/s



## 典型应用

- 热成型设备
- 核电(反应容器和连接密封)
- 燃气轮机
  - 燃料系统
  - 废气排放接头
  - 热交换器



## OG 和 OS 型密封圈

某些 ○ 型圈可以充注气体, 也可与弹簧结合用于非常罕见的应用。如果您想要使用此类特殊的 ○ 型密封圈, 请联系圣戈班了解相关可行性。

## 密封和沟槽尺寸

注意, GD 公差、DC、不同材料、镀层和直径可能会对密封件的实际载荷和回弹产生重大影响。如需对您的特殊应用进行评估, 请与圣戈班联系。

密封尺寸					沟槽尺寸			数据*				
DG	AS		MT		DC	GD	WG	R	平均载荷		指示性回弹	
沟槽直径 (范围)	轴向 截面	AS 公差 (横截面)	材料代号/厚度		径向 间隙	沟槽深度 (最小/最大)	沟槽宽度 (最小)	半径 (最大)	N/mm, 周向		回弹, 单位为毫米	
			M	H					M	H	M	H
6-25	0.89	+0.08/-0.03	0.15	不适用	0.20	0.64-0.69	1.40	0.25	65	NA	0.02	不适用
10-50	1.19	+0.08/-0.03	0.20	不适用	0.25	0.94-1.02	1.78	0.30	不适用	80	0.03	不适用
12-200	1.57	+0.08/-0.03	0.25	0.36	0.28	1.14-1.27	2.29	0.38	110	220	0.03	0.02
25-200	2.39	+0.08/-0.03	0.25	0.46	0.33	1.88-2.01	3.18	0.51	45	180	0.05	0.03
50-400	3.18	+0.08/-0.03	0.25	0.51	0.43	2.54-2.67	4.06	0.76	40	160	0.07	0.04
75-650	3.96	+0.10	0.41	0.51	0.61	3.18-3.30	5.08	1.27	70	115	0.10	0.07
100-800	4.78	+0.13	0.51	0.64	0.71	3.84-3.99	6.35	1.27	90	150	0.10	0.08
200-1200	6.35	+0.13	0.64	0.81	0.76	5.05-5.28	8.89	1.52	100	180	0.20	0.10
300-2000	9.53	+0.13	0.97	1.24	1.02	8.26-8.51	12.70	1.52	145	350	0.19	0.12
800-3000	12.70	+0.15	1.27	1.65	1.27	11.05-11.43	16.51	1.52	185	365	0.25	0.18

\*密封数据基于 Inconel® X-750, 且仅适用于 O, OV 和 OG, 不适用于 OS 型密封圈。载荷和回弹值基于 Inconel® X-750 在加工硬化 (HT1) 条件下得到。

## 最常见的材料和代码

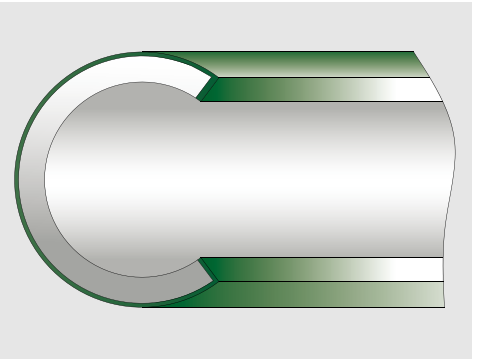
夹套		弹簧	
代码	材料	代码	材料
1	Alloy X-750	0	无
3	321 SS	1	Alloy X-750
4	Alloy 600	2	Alloy 718
		9	302 SS

其他材料可根据要求提供

# C 型金属圈内部和外部压力 CI-CE

## 特点与优点

功能/要求	优点
中低密封载荷	适用于较软的法兰材料(铝...)
	需要较低的螺栓力
回弹较高	可允许法兰脱离
密封面小(线接触)	
中等固定载荷	低压缩力下具备高密封能力
	可通过压力激活
要求严格的圆形表面光洁度	
	承受背压能力较高

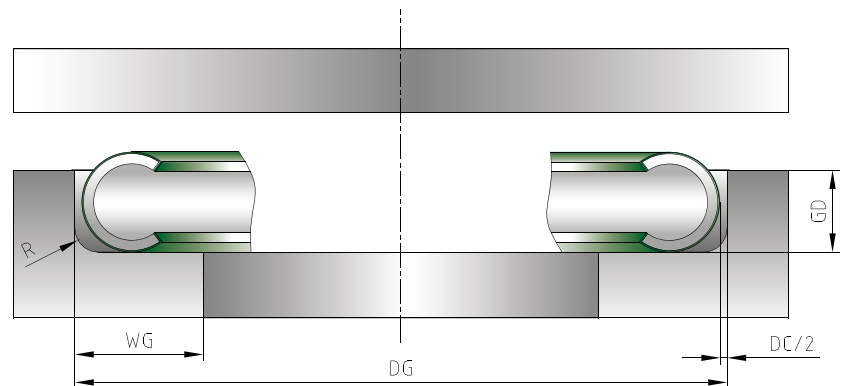
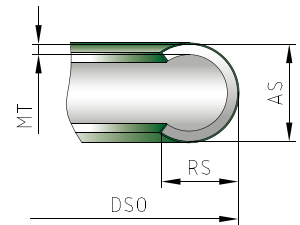


## 性能指标

- 无镀层  $1 \times 10^{-2}$  至  $1 \times 10^{-4}$  mbar \* l/s
- 有镀层  $1 \times 10^{-4}$  至  $1 \times 10^{-9}$  mbar \* l/s
- 镀层+旋转抛光  $1 \times 10^{-5}$  至  $1 \times 10^{-10}$  mbar \* l/s

## 典型应用

- 航空航天 (GT、燃油系统、液压系统、卫星、推进器)
- 石油和天然气与发电
  - GT、ST 壳体、喷射系统、热交换器
  - 核废料(乏燃料罐桶嘴密封)
  - 与 Boss 密封相当
  - 阀门
- 高端工业应用
  - 阀门
  - 低温冷却器
  - 涡轮增压器
  - 废气排放
  - 激光
- 真空应用
  - 双密封解决方案
  - 远程操作
- 热成型



## 密封和沟槽尺寸

注意, GD 公差、DC、不同材料、镀层和直径可能会对密封件的实际载荷和回弹产生重大影响。如需对您的特殊应用进行评估, 请与圣戈班联系。

OR=根据要求提供 (On Request)

密封尺寸						沟槽尺寸				数据*			
DG	AS		RS	MT		DC	GD	WG	R	平均载荷		指示性回弹	
沟槽直径 (范围)	轴向 截面	AS公差	径向 截面	材料代号/厚度		径向 间隙	沟槽深度 (最小/最大)	沟槽宽度 (最小)	半径 (最大)	N/mm, 周向		回弹, 单位为毫米	
				M	H					M	H	M	H
6-25	0.79	±0.05	0.71	0.13	0.18	0.08	0.64-0.69	1.02	0.25	30	60	0.04	0.03
8-50	1.19	±0.05	0.96	0.13	0.20	0.13	0.94-1.02	1.40	0.30	20	50	0.05	0.04
8-200	1.57	±0.05	1.26	0.15	0.25	0.15	1.27-1.37	1.91	0.38	15	50	0.08	0.06
10-200	2.00	±0.05	1.60	0.25	O.R.	0.20	1.60-1.68	2.30	0.45	35	O.R.	0.06	O.R.
10-200	2.20	±0.05	1.76	0.25	O.R.	0.22	1.76-1.85	2.50	0.47	30	O.R.	0.08	O.R.
10-400	2.39	±0.05	1.91	0.25	0.38	0.24	1.91-2.01	2.67	0.51	27	70	0.12	0.08
18-400	2.79	±0.05	2.25	0.38	O.R.	0.28	2.23-2.34	3.10	0.55	70	O.R.	0.11	O.R.
25-600	3.18	±0.08	2.54	0.38	0.51	0.32	2.54-2.67	3.43	0.76	50	105	0.15	0.12
32-600	3.60	±0.08	2.88	0.41	O.R.	0.36	2.88-3.02	3.90	0.90	55	O.R.	0.18	O.R.
32-750	3.96	±0.08	3.17	0.41	0.61	0.39	3.18-3.30	4.32	1.27	40	115	0.20	0.17
40-800	4.40	±0.08	3.52	0.41	O.R.	0.44	3.52-3.69	4.70	1.27	40	O.R.	0.21	O.R.
45-900	4.78	±0.10	3.82	0.51	0.76	0.47	3.84-3.99	5.08	1.27	60	140	0.23	0.18
75-900	5.00	±0.10	4.01	0.51	O.R.	0.50	4.00-4.20	5.30	1.27	55	O.R.	0.27	O.R.
75-900	5.20	±0.10	4.16	0.51	O.R.	0.52	4.16-4.37	5.50	1.27	50	O.R.	0.28	O.R.
75-1000	5.60	±0.10	4.50	0.51	O.R.	0.56	4.48-4.70	5.90	1.27	50	O.R.	0.30	O.R.
90-1200	6.35	±0.10	5.08	0.64	0.97	0.64	5.08-5.28	6.60	1.52	65	170	0.35	0.30
100-1500	7.90	±0.10	6.32	0.97	O.R.	0.79	6.32-6.58	8.22	1.52	120	O.R.	0.35	O.R.
100-2000	9.53	±0.10	7.62	0.97	1.27	0.96	7.62-8.03	9.65	1.52	100	185	0.50	0.32
500-3000	12.70	±0.13	10.16	1.27	1.65	1.27	10.16-10.67	12.70	1.52	125	230	0.55	0.48

\* 密封数据基于经过 HT4 的 Alloy 718, 无镀层。

## 最常见的材料和代码

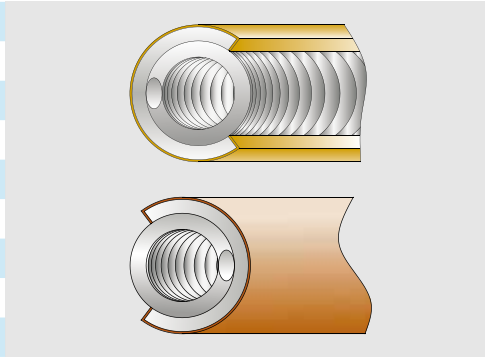
夹套	
代码	材料
1	Alloy X-750
2	Alloy 718

其他材料可根据要求提供

# CS 型金属圈-弹簧蓄能内部和外部压力 CSI-CSE

## 特点与优点

功能/要求	优点
中高载荷密封设计	
回弹较高	可允许法兰脱离
密封面更宽	可用于较粗糙表面
更高固定载荷	
适应性强的密封特性	可通过压力激活
要求特定的圆形表面光洁度	适应性强的密封性能(载荷、回弹、泄漏率,)
	承受背压能力更高

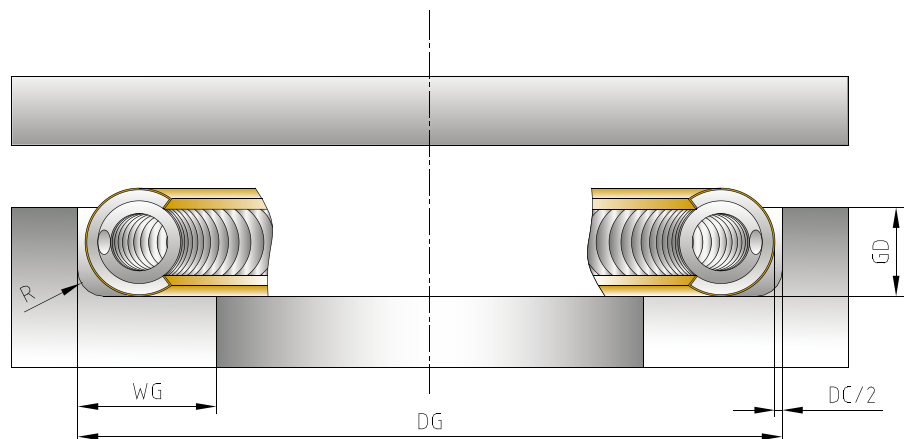
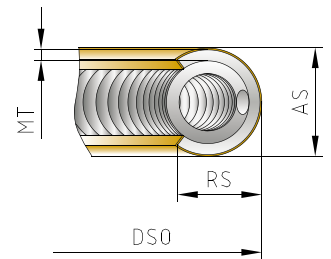


## 性能指标

- 无镀层  $1 \times 10^{-2}$  至  $1 \times 10^{-5}$  mbar \* l/s
- 有镀层  $1 \times 10^{-2}$  至  $1 \times 10^{-10}$  mbar \* l/s
- 镀层+旋转抛光  $1 \times 10^{-5}$  至  $1 \times 10^{-12}$  mbar \* l/s

## 典型应用

- 航空航天(燃油系统、液压系统、卫星、推进系统)
- 石油和天然气以及发电
  - GT, ST 壳体
  - 喷射系统
  - 热交换器
  - 阀门
- 核能
  - 反应堆容器和连接密封
  - 核废料(乏燃料罐密封)
- 高端工业应用
  - 阀门
  - 涡轮增压器
  - 废气排放
- 真空应用
  - 双密封解决方案
  - 远程操作
- 窗口密封



## 密封和沟槽尺寸

注意, GD 公差、DC、不同材料、镀层和直径可能会对密封件的实际载荷和回弹产生重大影响。如需对您的特殊应用进行评估, 请与圣戈班联系。

OR=根据要求提供 (On Request)

密封尺寸							沟槽尺寸			数据*			
DG	AS		RS	MT		DC	GD	WG	R	平均载荷**		指示性回弹	
沟槽直径 (范围)	轴向 截面	AS 公差 (横截面)	径向 截面	材料代 码弹簧 载荷	材料厚 度夹套	径向间隙	沟槽深度 (最小/最大)	沟槽宽度 (最小)	半径 (最大)	N/mm, 周向		回弹, 单位为毫米	
										M	H	M	H
8-280	1.57	±0.05	1.42	M/H	0.15	0.15	1.27-1.37	2.05	0.35	70	175	0.08	0.07
10-300	2.00	±0.05	1.75	M/H	0.25	0.20	1.60-1.68	2.50	0.40	150	240	0.08	0.08
10-300	2.20	±0.05	1.95	M/H	0.25	0.22	1.76-1.85	2.86	0.45	150	230	0.09	0.08
10-400	2.39	±0.05	2.14	M/H	0.25	0.24	1.91-2.01	3.10	0.50	135	330	0.11	0.10
18-500	2.79	±0.05	2.41	M/H	0.38	0.28	2.23-2.34	3.60	0.50	210	270	0.11	0.10
25-600	3.18	±0.08	2.80	M/H	0.38	0.32	2.54-2.67	4.10	0.75	125	270	0.12	0.12
32-750	3.60	±0.08	3.19	M/H	0.41	0.36	2.88-3.02	4.68	0.75	145	350	0.12	0.11
32-750	3.96	±0.08	3.55	M/H	0.41	0.39	3.18-3.30	5.10	1.20	130	300	0.19	0.15
40-800	4.40	±0.08	3.99	M/H	0.41	0.44	3.52-3.69	5.72	1.20	175	255	0.20	0.18
45-900	4.78	±0.10	4.37	M/H	0.51	0.47	3.84-3.99	6.20	1.20	195	420	0.20	0.18
75-900	5.00	±0.10	4.49	M/H	0.51	0.50	4.00-4.20	6.50	1.20	185	390	0.28	0.25
75-900	5.20	±0.10	4.69	M/H	0.51	0.52	4.16-4.37	6.76	1.20	240	365	0.29	0.26
75-1000	5.60	±0.10	5.09	M/H	0.51	0.56	4.48-4.70	7.30	1.20	220	330	0.29	0.27
90-1800	6.35	±0.10	5.71	M/H	0.64	0.64	5.08-5.28	8.30	1.50	320	700	0.37	0.27
100-3000	7.90	±0.10	6.93	M/H	0.97	0.79	6.32-6.58	10.40	1.50	335	675	0.40	0.R.
100-3000	9.53	±0.10	8.56	M/H	0.97	0.96	7.62-8.03	12.40	1.50	520	730	0.43	0.35
500-7600	12.70	±0.13	11.43	M/H	1.27	1.27	10.16-10.67	16.50	1.50	600	320	0.50	0.40

\* 密封数据基于 Alloy 718 夹套和 Inconel 718 弹簧, 未经热处理 (HT1), 无镀层。

\*\* 如果在成型或镀层后放置弹簧, 通常为直径大于200毫米, 其 AS 正公差将略高于标准公差 (参见第40页的表格)。

## 最常见的材料和代码

夹套		弹簧	
代码	材料	代码	材料
1	Alloy X-750	1	Alloy X-750
2	Alloy 718	2	Alloy 718
5	304 SS	9	302 SS
-		A	Elgiloy
-		E	Nimonic 90

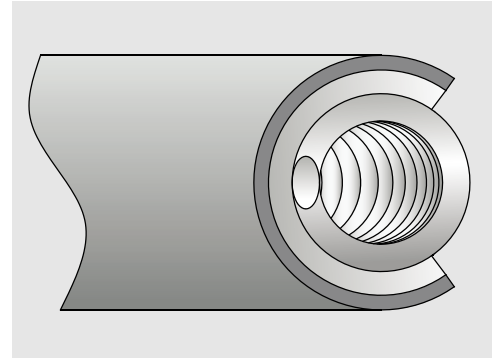
其他材料可根据要求提供

# CS 型金属圈-外部压力弹簧蓄能铝夹套密封 JCE

“JC”表示带有夹套的C型圈。使用高合金钢制成的初级夹套将弹簧载荷传递到超软的次级铝层。

极其柔软的铝层保证了任何类型表面光洁度的最佳密封性。

JCE 密封圈可用于内部或外部压力应用。



## 特点与优点

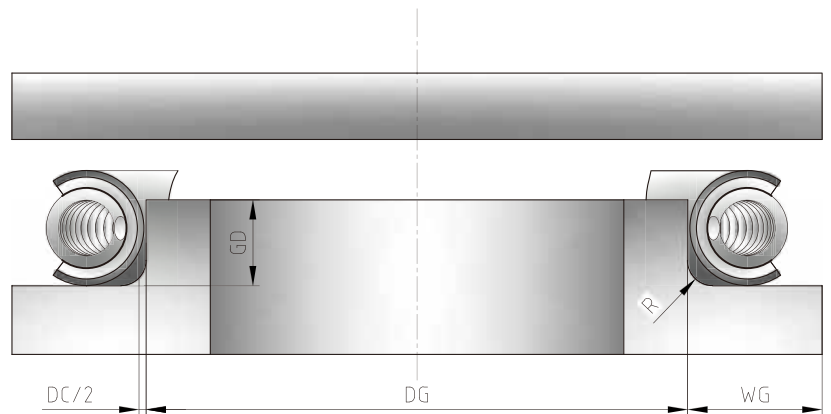
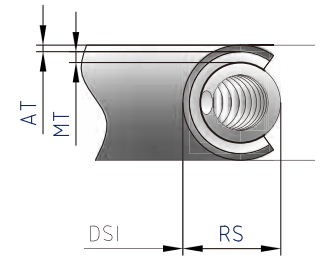
功能/要求	优点
外层较软	能够应对粗糙表面 能够密封较软的法兰材料 适用于放射性应用

## 性能指标

- $1 \times 10^{-5}$  至  $1 \times 10^{-12}$  mbar \* l/s

## 典型应用

- 真空
- ANSI 法兰
- 超高密封能力
- 氦环境
- 超低温应用
- 加速器





## 密封和沟槽尺寸

注意, GD 公差、DC、不同材料、镀层和直径可能会对密封件的实际载荷和回弹产生重大影响。如需对您的特殊应用进行评估, 请与圣戈班联系。

OR=根据要求提供 (On Request)

密封尺寸							沟槽尺寸			
DG	AS		RS	MT/AT			DC	GD	WG	R
沟槽/密封圈直径(范围)	轴向截面	AS 公差(横截面)	径向截面	材料代码 弹簧载荷	材料厚度 夹套	铝层厚度	径向间隙	沟槽深度 (最小/最大)	沟槽宽度 (最小)	半径 (最大)
20-180	2.00	-0.10/+0.20	1.65	M	0.15	0.20	0.20	1.60-1.68	2.50	0.40
20-180	2.60	-0.10/+0.20	2.20	M	0.25	0.20	0.26	2.08-2.18	3.50	0.50
35-300	3.50	-0.10/+0.20	2.92	M	0.38	0.20	0.35	2.80-2.94	4.60	0.75
40-400	4.00	-0.10/+0.20	3.39	M	0.41	0.20	0.40	3.20-3.36	5.10	1.20
50-500	4.50	-0.10/+0.20	3.79	M	0.41	0.30	0.45	3.60-3.78	5.80	1.20
60-600	4.80	-0.10/+0.20	4.19	M	0.41	0.20	0.48	3.84-4.03	6.20	1.20
80-750	5.60	-0.10/+0.20	4.79	M	0.51	0.30	0.56	4.48-4.70	7.30	1.20
100-750	6.20	-0.10/+0.20	5.39	M	0.51	0.30	0.62	4.96-5.20	8.10	1.40

固定载荷对壳体敏感, 可将平均 230N/mm 用于粗略计算。如果您需要更多详细信息, 请联系圣戈班。

## 最常见的材料和代码

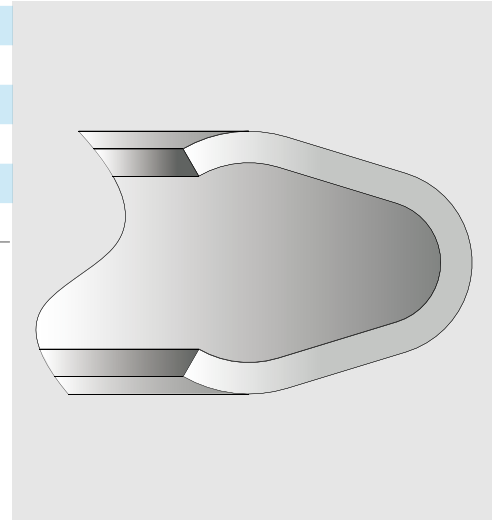
夹套		弹簧	
代码	材料	代码	材料
2	Alloy 718	E	Nimonic 90

其他材料可根据要求提供  
1050铝或6060铝材质用于外部铝层

# Oysterseal® 内部压力 YI-YE

## 特点与优点

功能/要求	优点
低载荷密封	需要较低的螺栓力
高回弹	允许更高的法兰脱离
有限密封性	
要求特定的圆形表面光洁度	
	容易通过压力激活

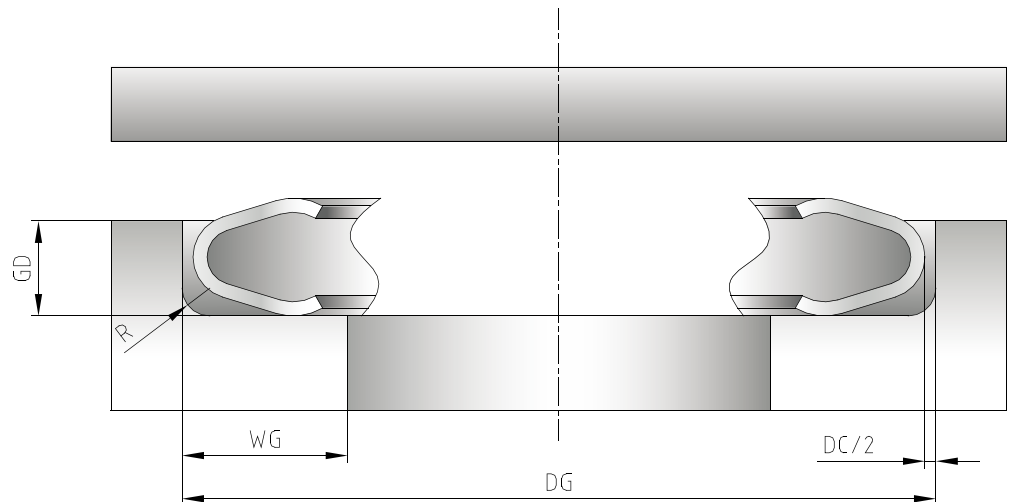
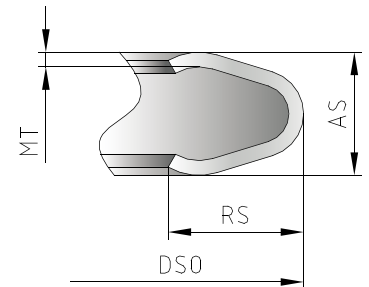


## 性能指标

- 无镀层  $1 \times 10^{-1}$  至  $1 \times 10^{-3}$  mbar \* l/s
- 有镀层  $1 \times 10^{-2}$  至  $1 \times 10^{-4}$  mbar \* l/s
- 镀层+弹簧+抛光  $1 \times 10^{-3}$  至  $1 \times 10^{-7}$  mbar \* l/s

## 半动态和静态应用

- 燃气和蒸汽轮机
- 阀门
- 转环
- 涡轮增压器



## 密封和沟槽尺寸

注意, GD 公差、DC、不同材料、镀层和直径可能会对密封件的实际载荷和回弹产生重大影响。如需对您的特殊应用进行评估, 请与圣戈班联系。

OR=根据要求提供 (On Request)

密封尺寸						沟槽尺寸			数据*		
DG	AS		RS	MT		DC	GD	WG	R	载荷	回弹
沟槽/密封圈直径 (范围)	轴向截面	AS 公差	径向截面	材料编号	材料厚度	径向间隙	沟槽深度 (最小/最大)	沟槽宽度 (最小)	半径 (最大)	N/mm, 周向	回弹, 单位为毫米
30-400	2.39	±0.05	2.63	M	0.25	0.14	1.91-2.01	3.10	0.50	20	0.28
45-600	3.18	±0.08	3.50	M	0.38	0.19	2.54-2.67	4.10	0.75	25	0.35
65-750	3.96	±0.08	4.36	M	0.41	0.24	3.18-3.30	5.10	1.20	25	0.46
70-900	4.78	±0.10	5.26	M	0.51	0.29	3.84-3.99	6.20	1.20	25	0.70
80-1000	5.60	±0.10	6.16	M	0.51	0.34	4.48-4.70	7.30	1.20	22	0.80
120-1800	6.35	±0.10	6.99	M	0.64	0.38	5.08-5.28	8.30	1.50	30	0.85
300-3000	9.53	±0.10	10.49	M	0.97	0.57	7.62-8.03	12.40	1.50	45	0.90
600-7600	12.70	±0.13	13.98	M	1.27	0.76	10.16-10.67	16.50	1.50	57	1.20

\* 密封数据、载荷和回弹值/数字均基于硬化条件下的 Inconel®X-718。由于特定的密封设计和应用参数, 实际载荷和回弹值可能与给定数据相差高达100%

## 最常见的材料和代码

夹套		弹簧	
代码	材料	代码	材料
2	Alloy 718	2	Alloy 718

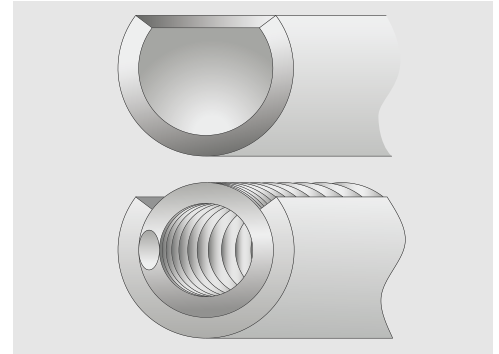
其他材料可根据要求提供

# C 型金属圈-轴向压力 CA-CSA

轴向 C 型圈和弹簧蓄能轴向 C 型圈为在内径上拉伸且在外径上压缩的金属 C 型圈,因而会产生一定的固定载荷,因此弹性恢复受到限制。

在两个平行平面之间使用 C 型密封圈和弹簧蓄能 C 型密封圈情况下,其没有相对较高的回弹性。

建议确保内径及外径配合表面均具备最佳的表面光洁度。出于装配原因,强烈建议在内径和外径均采用安装倒角。通常入口倾斜角约为 $5^{\circ}$ ,且要足够长。除了具备出色的表面光洁度外,配合表面须达到足够硬度也很重要。对于高磨损动态应用,建议硬度高于 60 HRC。银镀层既可提高密封性能,又能降低组装和运行过程中的摩擦。



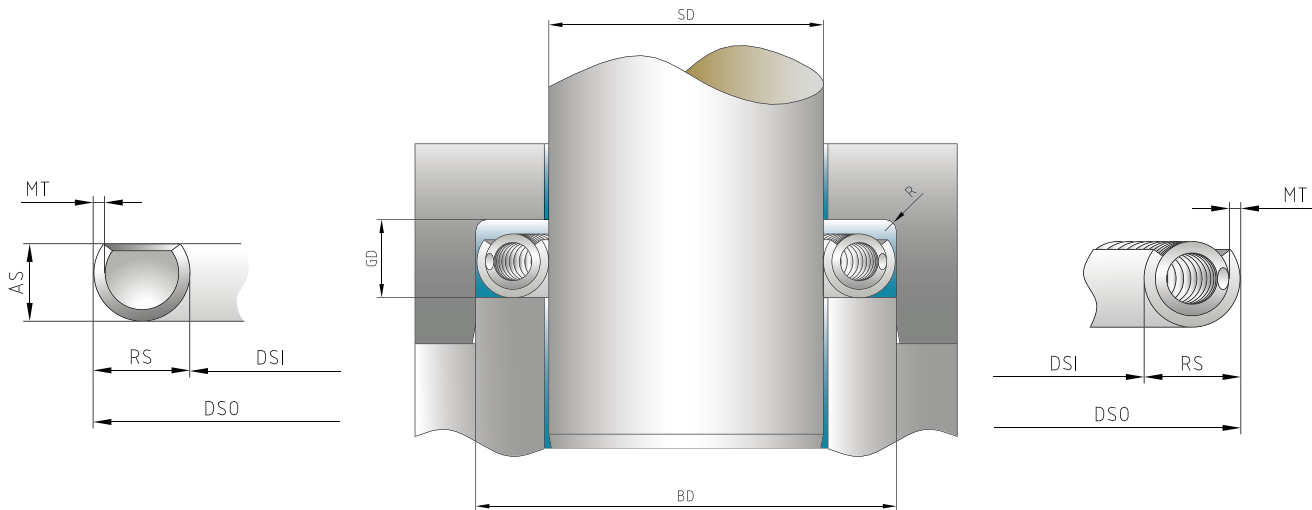
## 特点与优点

功能/要求	优点
密封位置的径向对中	允许在两个圆形体之间使用。
可选配弹簧	在组装和操作过程中,弹簧可稳定设计并防止密封圈发生意外变形。 承受背压能力较高

## 典型应用

- 活塞密封
- 杆密封
- 半动态、旋转和往复运动应用

尺寸可达1500毫米



## 密封和沟槽尺寸

注意, GD 公差、DC、不同材料、镀层和直径可能会对密封件的实际载荷和回弹产生重大影响。如需对您的特殊应用进行评估, 请与圣戈班联系。

下表中的 RS 和 GD 值适用于 CA 型圈。

密封尺寸										沟槽尺寸					
D	MC	AS		RS	MT	DSO		DSI		BD		SD		GD	R
沟槽直径 (范围)	材料 编号	轴向 截面	AS公差	径向 截面	材料 厚度	外径 密封	DSO公差	内径密封	DSO公差	孔径	BD公差	轴/杆 直径	SD公差	沟槽 深度 (最小)	半径 (最大)
14-38	1.57M	1.35	+0.05/-0.10	1.64	0.20	BD+0.08	+0.06/-0.03	DSO-3.28	+0.03/-0.06	SD+3.12	+0.03/-0	BD-3.12	-0.03	1.50	0.25
38-45	1.57M	1.35	+0.05/-0.10	1.64	0.20	BD+0.10	+0.06/-0.03	DSO-3.28	+0.03/-0.06	SD+3.07	+0.03/-0	BD-3.07	-0.03	1.50	0.25
30-38	2.39M	1.99	+0.05/-0.10	2.42	0.25	BD+0.08	+0.06/-0.03	DSO-4.85	+0.03/-0.06	SD+4.70	+0.03/-0	BD-4.70	-0.03	2.14	0.28
38-85	2.39M	1.99	+0.05/-0.10	2.42	0.25	BD+0.10	+0.06/-0.03	DSO-4.85	+0.03/-0.06	SD+4.65	+0.03/-0	BD-4.65	-0.03	2.14	0.28
50-85	3.18M	2.65	+0.05/-0.15	3.22	0.38	BD+0.10	+0.06/-0.03	DSO-6.45	+0.03/-0.06	SD+6.25	+0.03/-0	BD-6.25	-0.03	2.80	0.38
85-150	3.18M	2.65	+0.05/-0.15	3.22	0.38	BD+0.15	+0.08/-0.05	DSO-6.45	+0.05/-0.08	SD+6.15	+0.05/-0	BD-6.15	-0.05	2.80	0.38
150-300	3.18M	2.65	+0.05/-0.15	3.22	0.38	BD+0.20	+0.08/-0.05	DSO-6.45	+0.05/-0.08	SD+6.05	+0.05/-0	BD-6.05	-0.05	2.80	0.38
50-150	3.96M	3.30	+0.05/-0.20	4.01	0.38	BD+0.15	+0.08/-0.05	DSO-8.03	+0.05/-0.08	SD+7.72	+0.05/-0	BD-7.72	-0.05	3.45	0.51
150-300	3.96M	3.30	+0.05/-0.20	4.01	0.38	BD+0.20	+0.08/-0.05	DSO-8.03	+0.05/-0.08	SD+7.62	+0.05/-0	BD-7.62	-0.05	3.45	0.51
85-150	4.78M	3.96	+0.05/-0.20	4.81	0.51	BD+0.15	+0.08/-0.05	DSO-9.63	+0.05/-0.08	SD+9.32	+0.05/-0	BD-9.32	-0.05	4.11	0.51
150-300	4.78M	3.96	+0.05/-0.20	4.81	0.51	BD+0.20	+0.08/-0.05	DSO-9.63	+0.05/-0.08	SD+9.22	+0.05/-0	BD-9.22	-0.05	4.11	0.51
210-300	6.35M	5.27	+0.05/-0.25	6.40	0.64	BD+0.20	+0.08/-0.05	DSO-12.80	+0.05/-0.08	SD+12.40	+0.05/-0	BD-12.40	-0.05	5.42	0.76
600-1500	9.53M	7.63	+0.05/-0.25	9.58	0.96	BD+0.20	+0.10/-0.05	DSO-19.16	+0.05/-0.1	SD+18.75	+0.05/-0	BD-18.75	-0.05	7.90	1.00

重要说明: 当为 CSA 时, 沟槽深度比上述数值大15%

## 最常见的材料和代码

夹套		弹簧	
代码	材料	代码	材料
1	Alloy X-750	1	Alloy X-750
2	Alloy 718	2	Alloy 718
5	304 SS	9	302 SS
-		A	Elgiloy
-		E	Nimonic 90

其他材料可根据要求提供

# Commaseal®- 轴向压力 COI-COE

用于轴密封(COI)和孔密封(COE)的 Commaseals® 是轴向 C 型圈后续研发型号。

尽管径向弹性恢复仍然受到限制,但在 COI 情况下,通过所设计 C 型圈部分压缩产生的固定载荷可以很好地控制外径泄漏。

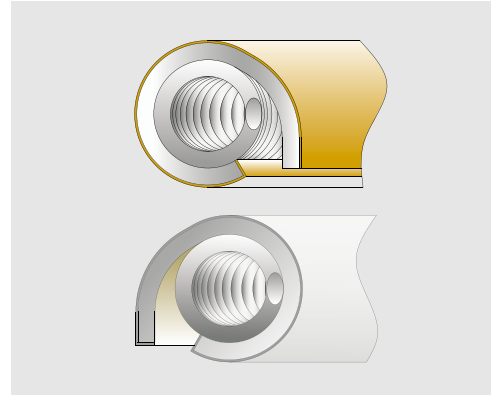
通过所设计的 C 型圈部分压缩,在 COI 情况下内径唇边轻轻压在轴上。

只能在轴安装高位情况下压缩密封圈。密封圈内径和轴直径的装配同心度极为重要。

如为 COE,则在压缩 commaseal 前必须让孔直径和密封圈外径保持同心。

除了具备出色的表面光洁度外,配合表面须达到足够硬度也很重要。对于高磨损动态应用,建议硬度高于60 HRC。

银镀层既可提高密封性能,又能降低组装和运行过程中的摩擦。



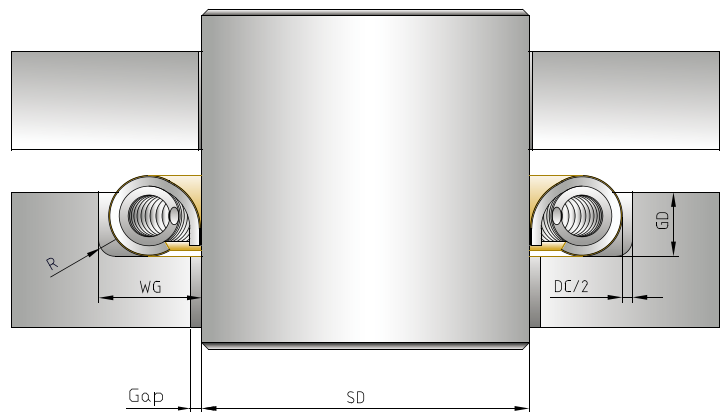
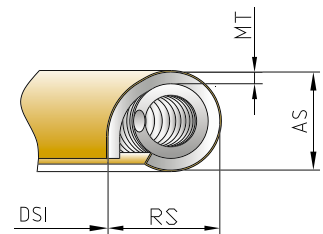
## 特点与优点

功能/要求	优点
轴向密封	与 CA/CSA 相比,对外壳的密封性更好
更好地控制密封唇干涉距离	更好地控制固定载荷,因此密封性能更好 承受背压能力较高

### 典型应用

- 活塞密封
- 杆密封
- 半动态应用、旋转和往复运动

尺寸最大为200毫米



## 密封和沟槽尺寸

注意, GD 公差、DC、不同材料、镀层和直径可能会对密封件的实际载荷和回弹产生重大影响。如需对您的特殊应用进行评估, 请与圣戈班联系。

### COI

密封尺寸						沟槽尺寸							
D	AS		RS	MT		DC	GD	WG	SD	BD		R	间隙
沟槽直径 (范围)	轴向 截面	AS 公差	径向 截面	材料 编号	材料 厚度	径向 间隙	沟槽深度 (最小/最大)	沟槽 宽度 (最小)	轴径 公差	孔径	孔径 公差	半径 (最大)	最小/最大
20-150	1.57	±0.05	1.79	M	0.15	0.15	1.27-1.32	1.86	+0/-0.03	SD+3.73	-0/+0.08	0.30	0.20/0.30
35-200	2.39	±0.05	2.73	M	0.25	0.20	1.91-2.01	2.83	+0/-0.03	SD+5.66	-0/+0.10	0.50	0.40/0.50
45-200	3.18	±0.08	3.63	M	0.38	0.30	2.54-2.67	3.78	+0/-0.03	SD+7.56	-0/+0.12	0.75	0.60/0.75
60-200	3.96	±0.08	4.52	M	0.41	0.41	3.18-3.30	4.72	+0/-0.05	SD+9.45	-0/+0.15	1.20	0.70/0.80
100-200	4.78	±0.10	5.46	M	0.51	0.46	3.84-3.99	5.69	+0/-0.05	SD+11.38	-0/+0.15	1.20	0.80/1.00

载荷值与 TS 密封圈相当

### COE

密封尺寸						沟槽尺寸							
D	AS		RS	MT		DC	GD	WG	BD	SD		R	间隙
沟槽直径 (范围)	轴向 截面	AS 公差	径向 截面	材料 编号	材料 厚度	径向 间隙	沟槽深度 (最小/ 最大)	沟槽 宽度 (最小)	孔径 公差	轴径	轴径 公差	半径 (最大)	最小/最大
20-150	1.57	±0.05	1.79	M	0.15	0.15	1.27-1.32	1.86	-0/+0.03	BD-3.73	+0/-0.08	0.30	0.20/0.30
35-200	2.39	±0.05	2.73	M	0.25	0.20	1.91-2.01	2.83	-0/+0.03	BD-5.66	+0/-0.10	0.50	0.40/0.50
45-200	3.18	±0.08	3.63	M	0.38	0.30	2.54-2.67	3.78	-0/+0.03	BD-7.56	+0/-0.12	0.75	0.60/0.75
60-200	3.96	±0.08	4.52	M	0.41	0.41	3.18-3.30	4.72	-0/+0.05	BD-9.45	+0/-0.15	1.20	0.70/0.80
100-200	4.78	±0.10	5.46	M	0.51	0.46	3.84-3.99	5.69	-0/+0.05	BD-11.38	+0/-0.15	1.20	0.80/1.00

载荷值与 TS 密封圈相当

## 最常见的材料和代码

夹套		弹簧	
代码	材料	代码	材料
2	Alloy 718	2	Alloy 718

其他材料可根据要求提供

## 异型和定制密封

圣戈班配有专注于定制密封圈设计的工程团队。

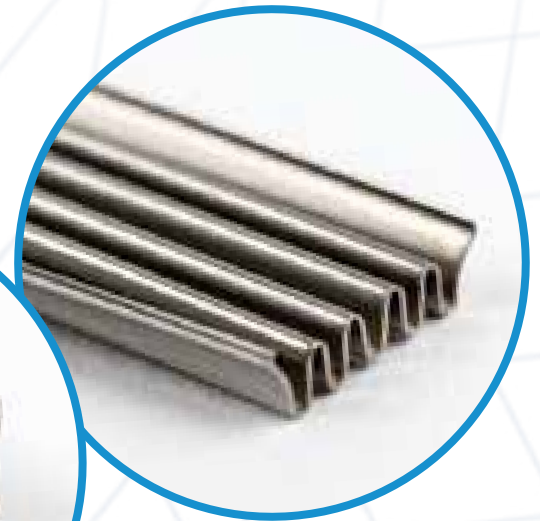
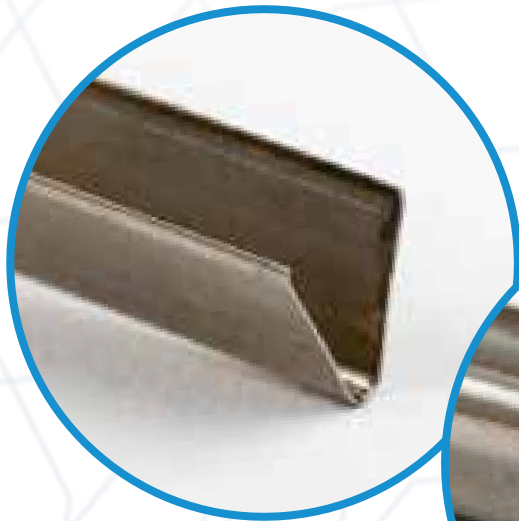
定制密封圈可采用非标准轴向截面、基础材料或弹簧的,甚至还可带有可避免过度压缩并便于安装的护圈,并允许与其他密封圈连接或便于远程操作。

非圆形密封圈或所谓异型密封圈可使用 O 型圈、C 型圈、弹簧蓄能 C 型圈、V 型圈、E 型圈、唇型圈、涡轮型等制造,横截面范围为0.89至12.70毫米。

下图为一些工业应用示例。

下页表格中列出了每种金属弹性密封圈类型的最小半径。

与订购其他金属弹性密封圈相比,圣戈班需要您填写一份应用数据表并提供草图或图纸。





## 异型密封的最小半径(毫米)

### 密封类型

AS	O 型密封	OS 型密封	C 型密封	CS 型密封
0.89	5	NA	5	NA
1.57	6	NA	7	7
2.39	12	12	15	15
3.18	20	20	20	20
3.96	40	40	25	25
4.78	60	60	50	50
6.35	100	100	75	75
9.53	200	200	200	200
12.7	300	300	250	250



## 实验室

### 设施和密封性能参数

在现场和内部实验室积累的丰富专业知识让圣戈班能够担当帮助您为相关应用制定密封圈选型方案的合作伙伴。

- 检查可行性
- 全集成式氦气泄漏测试设备 (<60 bar)
- 载荷和回弹测试
- 硬度测试
- 通过动态泄漏和载荷测试确定有效回弹
- 水压测试 <1000 bar
- 气泡测试
- 对 O 型密封圈焊缝进行 100% 的 LP 测试
- 可根据要求提供焊接部位的 X 射线探伤照片
- 使用 X 射线分光光度计进行 PMI 测试



## ▶ 泄漏

我的应用所能接受的泄漏率是多少?该信息通常难以获得,并且很可能是最初密封选型时最难解决的问题。某泄漏水平可能某一客户/应用可以接受,但另一客户/应用也许就完全不能接受。

泄漏率 (mbar·l/s)	密封性/泄漏路径
$1 \times 10^0$	漏水
$1 \times 10^{-1}$	泄漏路径100 $\mu\text{m}$
$1 \times 10^{-2}$	防水
$1 \times 10^{-3}$	泄漏路径30 $\mu\text{m}$
$1 \times 10^{-4}$	防细菌
$1 \times 10^{-5}$	泄漏路径10 $\mu\text{m}$
$1 \times 10^{-6}$	防病毒
$1 \times 10^{-7}$	泄漏路径3 $\mu\text{m}$
$1 \times 10^{-8}$	气密
$1 \times 10^{-9}$	泄漏路径0.8 $\mu\text{m}$
$1 \times 10^{-10}$	技术性密封
$1 \times 10^{-11}$	泄漏路径0.1 $\mu\text{m}$
$1 \times 10^{-12}$	

量化泄漏率可以使用几种方法;较大的泄漏率通常采用压力或气泡测试,极小的泄漏通常使用质谱仪。由于具备作为示踪气体的优异性能,通常使用氦气。原子质量低,方便获得,易于检测,安全...

## 泄漏对照表

泄漏量与时间呈对数关系。国际单位制单位为 Pa·m<sup>3</sup>/s, 但最常见的单位为 mbar·l/s (1 Pa·m<sup>3</sup>/s = 10 mbar·l/s)。

下表列出了带有换算系数的最常用单位

	atm·cm <sup>3</sup> /s	cc/min	Pa·m <sup>3</sup> /s	mbar·l/s	torr·l/s
1 atm·cm <sup>3</sup> /s	1	59.8	0.1013	1.013	0.76
1 cc/min	0.0167	1	1.69×10 <sup>-3</sup>	1.69×10 <sup>-2</sup>	1.27×10 <sup>-2</sup>
1 Pa·m <sup>3</sup> /s	9.87	592	1	10	7.5
1 mbar·l/s	0.987	59.22	0.1	1	0.75
1 torr·l/s	1.32	79.2	0.133	1.33	1

假如氦气泄漏率为 7×10<sup>-7</sup> mbar · l/s , 那么这个结果如何理解?

- 1升氦气每秒的压力损失为 7×10<sup>-7</sup> mbar,  
或者
- 在大气压下每秒损失 7×10<sup>-7</sup> 升氦气

标准 cc/sec*	mbar·L/sec	Torr·L/sec	泄漏1cc 需要的时间	泄漏一个气泡需要的时间**
1×10 <sup>-1</sup>	1.01×10 <sup>-1</sup>	7.6×10 <sup>-2</sup>	10秒	0.25秒
1×10 <sup>-2</sup>	1.01×10 <sup>-2</sup>	7.6×10 <sup>-3</sup>	100秒	2.5秒
1×10 <sup>-3</sup>	1.01×10 <sup>-3</sup>	7.6×10 <sup>-4</sup>	16.7分	25秒
1×10 <sup>-4</sup>	1.01×10 <sup>-4</sup>	7.6×10 <sup>-5</sup>	2.8时	4分
1×10 <sup>-5</sup>	1.01×10 <sup>-5</sup>	7.6×10 <sup>-6</sup>	28时	40分
1×10 <sup>-6</sup>	1.01×10 <sup>-6</sup>	7.6×10 <sup>-7</sup>	11.5天	7时
1×10 <sup>-7</sup>	1.01×10 <sup>-7</sup>	7.6×10 <sup>-8</sup>	3.8月	3天
1×10 <sup>-8</sup>	1.01×10 <sup>-8</sup>	7.6×10 <sup>-9</sup>	3.2年	1月
1×10 <sup>-9</sup>	1.01×10 <sup>-9</sup>	7.6×10 <sup>-10</sup>	32年	9月
1×10 <sup>-10</sup>	1.01×10 <sup>-10</sup>	7.6×10 <sup>-11</sup>	320年	8年
1×10 <sup>-11</sup>	1.01×10 <sup>-11</sup>	7.6×10 <sup>-12</sup>	3200年	80年

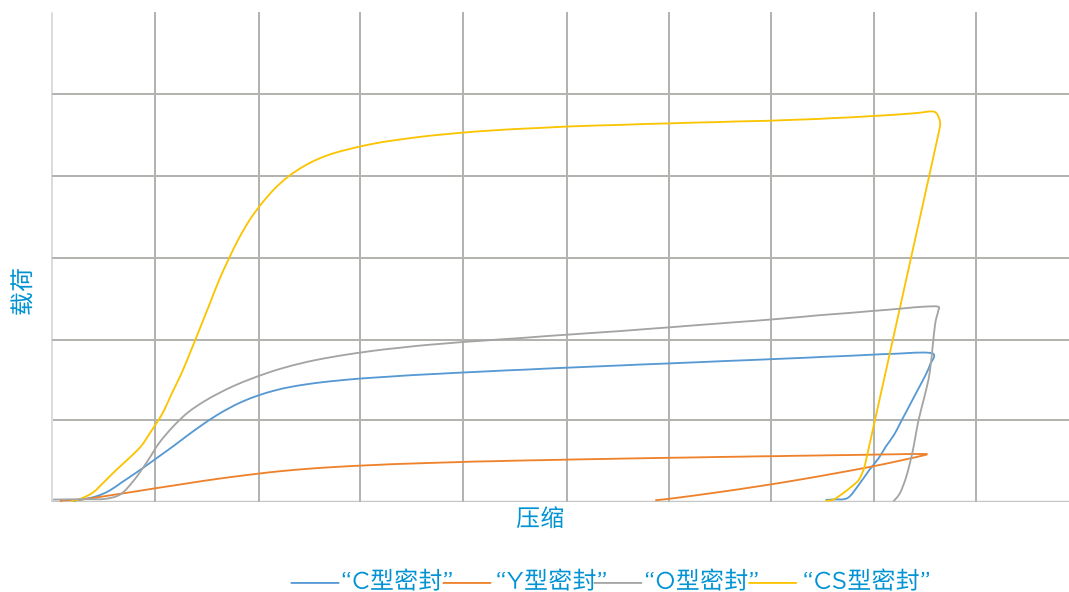
\*标准 cc/sec= 一立方厘米气体流量/每秒 (在1个标准大气压及25°C下)

\*\*气泡直径为3 mm



## 载荷

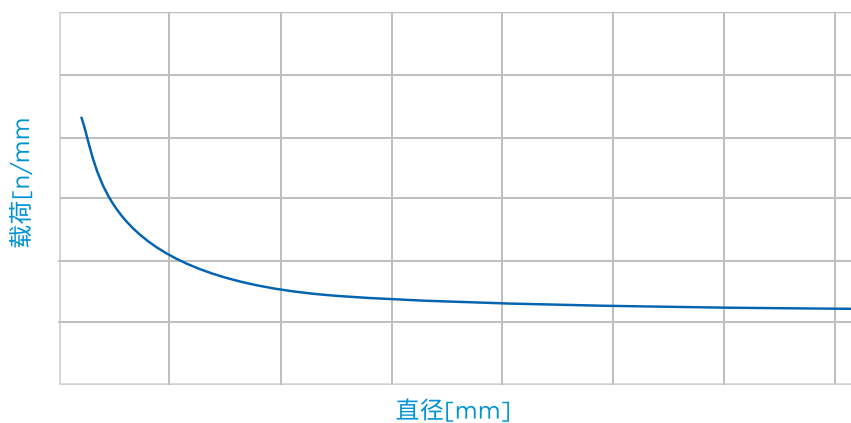
作为对压缩过程所施加位移的结果,密封将产生一定的力,而该力是形成密封效果的必备条件。该力(固定载荷)是设计相关应用硬件的重要参数。



金属弹性密封圈的压缩/释压曲线图通过压缩密封圈,并通过测得的载荷(力)与位移的关系函数绘制而成。对于给定密封圈,在达到最大压缩后即将载荷卸载,直到法兰脱离为止。

密封圈的直径与固定载荷之间存在很密切的关系。环向应力会导致小直径密封圈的固定载荷增加 > 50%。本目录密封圈页面上所列出的载荷均为常规直径(在该直径附近,载荷变化不大)密封圈的值。

$$\text{载荷/mm} = f(\text{直径})$$



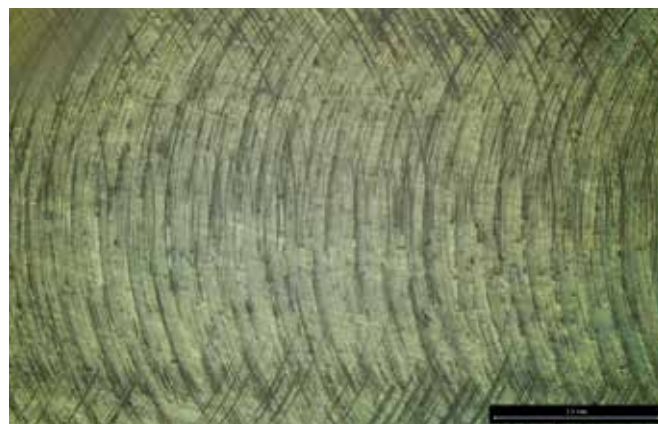
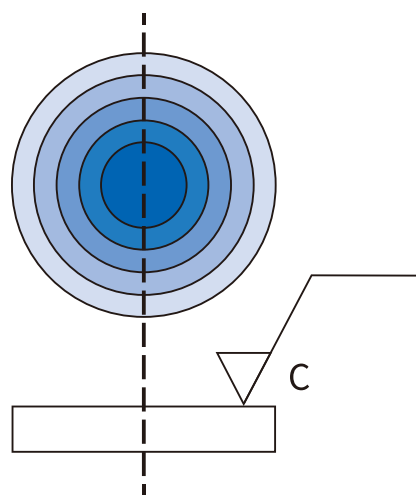
## ▶ 一般表面处理要求

配合面的表面光洁度对于密封方案至关重要。应始终避免可能形成最短泄漏路径的径向刮擦。较长的泄漏路径让分子更难穿过密封表面。因此沟槽粗糙度尽可能与密封表面一致，这一点非常重要。标准密封的理想表面为同心圆。



这些圆圈被压印到镀层中，并在密封圈内部和外部之间形成屏障，因此根本不会在密封圈两侧之间形成任何泄漏路径。为产生这类屏障，沟槽必须不能具有镜面般的粗糙度。理想的粗糙度与应用介质、镀层和密封载荷有关。较软的镀层（如锡）容易被较高的粗糙度所压印，而如果粗糙度过高，则较硬的镀层可能会损害密封性能。如果表面粗糙度较高，较低载荷的密封容易发生泄漏。对于任何单个密封方案而言，一定要注意控制粗糙度 Ra 值，才能确保良好的密封性能。圆形密封相应的粗糙度以 Ra-c 表示，“Ra”代表算术平均粗糙度值，“c”代表表面纹理应为同心。在图纸上其将以侧视图表示。

应用类型/介质	表面光洁度 $\mu\text{m}$
水液压油密封剂	0.4-1.6
轻气体	0.2-0.4
重气体	0.4-0.8



经过铣削的表面光洁度应当进行抛光，以最大限度减少直接穿过密封面的泄漏路径。客户应当使用砂纸在密封方向上对沟槽进行再加工。先要使用粗砂纸，然后再使用 P320。

## ▶ 技术数据普通螺栓等级

螺栓等级	屈服强度 (MPa)	安全载荷应力 (MPa)	最大建议螺栓应力 (MPa)
ISO 898 Grade 8.8	640	600	510
ISO 898 Grade 10.9	900	830	706
ISO 898 Grade 12.9	1080	970	825
ASTM A193 Gr B7	725	640	540
ASTM A 193 Gr B7M	550	484	340
不锈钢 (牌号 A2/50)	210	147	107
不锈钢 (牌号 A2/70)	450	315	230

所给出的值仅供参考, 部分基于经验得出。



## ▶ 螺栓扭矩——简化方法简化方法

在此给出的计算方法为示意计算螺栓扭矩所需要素的非常简单的方法。

由于存在许多影响装配并对密封结构非常重要的其他参数，法兰设计以及相应施加的螺栓载荷仍然由客户方负责确定。

- 计算静压面积 (密封最大直径)

-  $A_h \rightarrow \pi * D^2 / 4$

其中  $D$  = 密封圈的外径 (mm)

[mm<sup>2</sup>]

- 计算静压力

-  $F_h \rightarrow A_h * P$

其中  $P$  = 测试压力, 单位  $N/mm^2 = MPa$

[N]

- 计算按要求压缩密封圈所需的力

-  $F_r \rightarrow \pi * D * \text{线性载荷}$

其中线性载荷单位为  $N/mm$

[N]

- 计算所需的总力

-  $F_t \rightarrow F_h + F_r$

[N]

- 计算每个螺栓的力

-  $F_b \rightarrow F_t / \text{螺栓数}$

- 计算螺栓应力面积

-  $A_b \rightarrow (\pi * ((d_e + d_r) / 2)^2) / 4$

其中  $d_e$  = 螺纹有效直径,  $d_r$  = 根直径, 单位为  $mm$

[mm<sup>2</sup>]

- 计算螺栓应力

- 压力  $\rightarrow F_b / A_b$

[N/mm<sup>2</sup>]

- 计算最大允许力/螺栓

-  $F_{max} \rightarrow \text{最大建议螺栓应力} * A_b$

[N]

- 计算螺栓扭矩

- 根据上面计算的  $F_t$

-  $T \rightarrow \text{摩擦系数} * d_n [mm] * F_b [N] / 1000$

[Nm]

- 根据最大允许螺栓应力

-  $T \rightarrow \text{摩擦系数} * d_n [mm] * F_{max} \text{ 螺栓} [N] / 1000$

[Nm]

$d_n$  = 螺栓公称直径, 单位为  $mm$

**使用所允许的最大扭矩**



# 公差

密封圈直径应尽可能接近沟槽的直径。

在沟槽中压缩密封圈时，内部压力型密封圈的外径将趋于增大，而外部压力型密封圈的內径将趋于减小。这种现象被 DC 或直径间隙所承受。DC 将为密封圈直径的增加或减小留出余量。

密封圈公差和沟槽公差均应尽可能小。在压缩状态下保持最小径向间隙有利于维持良好密封。

O 型圈公差	
横截面	直径公差
0.89-4.78	+0.130
4.79-9.52	+0.200
9.53-12.70	+0.250

直径大于 200 mm CS 型密封圈的轴向截面修正公差	
轴向截面	额外公差 (将添加到 AS 的标准公差中) 参见第21-22页 (CSI/CSE)
≤ 3.96	+0.2
> 3.96 ≤ 6.35	+0.3
> 6.35	+0.4



### 沟槽公差

标称直径	沟槽内径 h10	沟槽外径 H10
0-3	0/-0.040	0/+0.040
3-6	0/-0.048	0/+0.048
6-10	0/-0.058	0/+0.058
10-18	0/-0.070	0/+0.070
18-30	0/-0.084	0/+0.084
30-50	0/-0.100	0/+0.100
50-80	0/-0.120	0/+0.120
80-120	0/-0.140	0/+0.140
120-180	0/-0.160	0/+0.160
180-250	0/-0.185	0/+0.185
250-315	0/-0.210	0/+0.210
315-400	0/-0.230	0/+0.230
400-500	0/-0.250	0/+0.250
500-760	0/-0.300	0/+0.300
760-1050	0/-0.400	0/+0.400
1050-1425	0/-0.500	0/+0.500
1425-1940	0/-0.630	0/+0.630

### C 型圈公差

标称直径	密封圈外径 h11	密封圈内径 H11
0-3	0/-0.060	0/+0.060
3-6	0/-0.075	0/+0.075
6-10	0/-0.090	0/+0.090
10-18	0/-0.110	0/+0.110
18-30	0/-0.130	0/+0.130
30-50	0/-0.160	0/+0.160
50-80	0/-0.190	0/+0.190
80-120	0/-0.220	0/+0.220
120-180	0/-0.250	0/+0.250
180-250	0/-0.290	0/+0.290
250-315	0/-0.320	0/+0.320
315-400	0/-0.360	0/+0.360
400-500	0/-0.400	0/+0.400
500-760	0/-0.500	0/+0.500
760-1050	0/-0.630	0/+0.630
1050-1425	0/-0.760	0/+0.760
1425-1940	0/-1.000	0/+1.000

## ▶ 温馨提示

圣戈班在设计和制造极端工况环境金属弹性密封圈方面拥有丰富经验。圣戈班的金属弹性密封圈、O 型圈、C 型圈、弹簧蓄能 C 型圈和弹簧蓄能 O 型圈均采用高质量合金材料制成，所有工序均通过批次控制、完全可追溯性和检查程序进行控制。

从购买到交付的所有生产过程均通过我方质量检查手册进行控制。圣戈班为经过 ISO 9001 认证的金属弹性密封圈制造商。我方还通过定期内部审核验证工作程序并确保符合我方质量检查手册的要求。

圣戈班通过与客户的紧密合作尽可能准确分析密封问题，并根据应用数据为特定应用设计和制造最佳的密封件。

我们尽已所能仅制造优质的产品，并且有信心确保我方密封圈不存在任何材料或制造缺陷。如若发生问题，我们将以最高优先级免费更换缺陷产品。

我方保修仅限于缺陷密封圈的更换，不包括任何其他或间接责任。

金属弹性密封圈是非常容易受到设计影响的密封圈。但根据性能要求不同，诸如处理能力、有效沟槽尺寸和表面粗糙度等其他参数对达到所需效果同样非常重要。

密封圈仅为密封解决方案的一部分，圣戈班无法对任何泄漏率做出担保，并且我们也对因密封效果不佳导致的损失不承担任何责任。但如果问题与缺陷零件有关，则圣戈班将负责免费更换零件。

除了本设计手册中的一般性建议外，我们无法对预期寿命、泄漏率或其他运行参数提供特殊保证。始终建议客户在准确的实际使用配置中对密封圈进行评估，最好进行实际寿命测试或类似测试。



## 安装说明

本安装说明有助于确保密封圈的正常工作。密封圈的安装以及密封圈表面、配合表面的表面光洁度、应用设计等均会影响密封性。

### 一、密封

- 为避免损坏，密封圈在安装之前应始终保存在原始包装中。
- 打开包装时，注意不要因使用尖锐物品造成密封圈受损。密封面上即使很小的划痕也可能会妨碍获得相应的密封性。
- 在安装密封圈之前，应检查密封圈的密封面是否存在划痕、损坏或其他缺陷。
- 只能用手操作密封圈，切勿使用任何接触密封面的工具检查或安装密封圈。
- 对于存在较高密封要求的应用，建议戴手套操作密封圈。

### 二、沟槽和法兰

- 沟槽、法兰或盖板表面必须始终采用圆弧方向加工 (CA 密封圈和 Commaseals® 除外)。铣削沟槽可能会导致泄漏。
- 密封载荷越低，沟槽表面光洁度应当越高。
- 应用泄漏率始终与密封圈和沟槽表面状况有关。
- 沟槽、法兰或盖板的推荐粗糙度与所选密封圈有关。
- 确保密封部位没有污垢、灰尘或毛刺。
- 密封部位的任何划痕均可能导致泄漏；仅允许沿圆弧方向的刮擦。
- 建议在安装密封圈之前，用无尘布和 IPA (异丙醇) 或丙酮清洁沟槽、法兰或盖板，以避免密封圈和法兰之间存在灰尘和污垢。应检查沟槽是否存在划痕、损坏或其他缺陷。

### 声明

技术始终在不断进步，圣戈班更是如此。因此本产品目录如有内容更改或新增恕不另行通知。本产品目录仅供参考，仅根据要求提供的报价才具有约束力。如果您想要获得准确且具有约束力的信息以及报价信息，请随时与我们联系。

### 三、安装密封

- 须非常小心地将密封圈安装到沟槽内，避免出现刮伤。
- 盖板或法兰必须非常小心放置到位，避免发生损坏或刮擦。
- 尽量避免使用油、脂或其他产品安装密封圈。
- 如果使用螺栓拧紧法兰，则应按交叉顺序拧紧螺栓，以让密封圈均匀受压。

### 四、技术数据

有关诸如产品压力、温度范围和表面光洁度等技术信息，请联系圣戈班获取。



## 弹性金属密封圈应用数据表

公司	数据
地址	电话
邮编	传真
城市	电子邮件
联系人	职务

应用和/或设备的现有密封

客户项目编号

可提供的夹紧力	螺栓规格	螺栓数量	螺栓质量
表面粗糙度	生产细节		

法兰材料 法兰硬度

静态压力	循环
内部压力	频率
外部压力	振幅

流体介质

最大泄漏

泄漏测试规程

最大泄漏

其他信息

(添加单位)	测试	最小	最大	工作
温度				
压力				
沟槽深度 (GD)				
沟槽宽度 (GW)				
适用内部压力的沟槽外径 (DG)				
适用外部压力的沟槽内径 (DG)				
每年使用数量				
批次规模				
样本量				

草图

圣戈班高性能塑料（上海）有限公司  
地址：上海闵行开发区昆阳路1476号  
咨询热线：400 888 0198  
邮箱：sales.pplcn@saint-gobain.com  
网址：www.plastics.saint-gobain.com.cn



印刷版本：V2022.04.12

Beyond the boundaries of

**POSSIBLE**

扫码立即咨询

